



Pompe d'origine avec son Toc d'entraînement

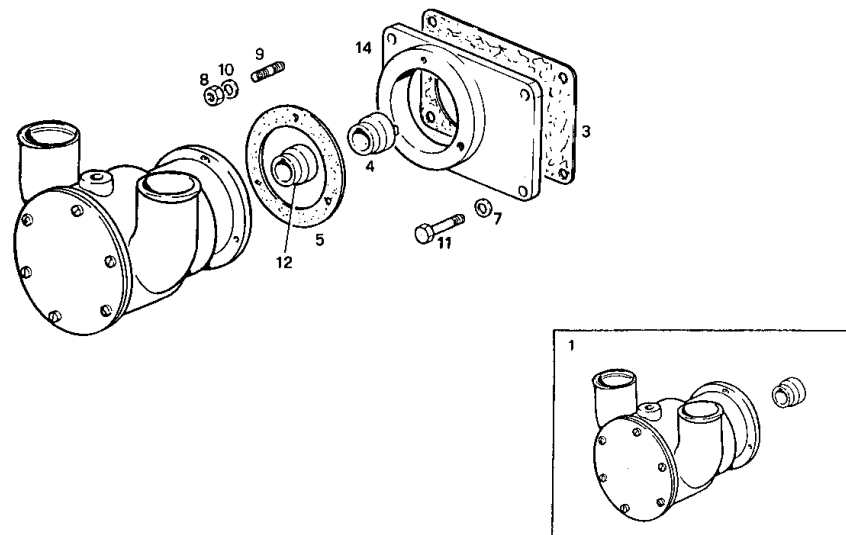


Schéma montage de la pompe